

# W605



POM

Aisi 303

UL94 HB



INOX

## SMOOTH STAINLESS STEEL BALL PLUNGER WITH PLASTIC OR STEEL NOSE PIN

### Materials:

Stainless steel plunger body (Aisi 303).

### Surface finish:

Smooth.

### Colour:

Body:  
Natural.

### Nose pin:

W605POM:  
Natural white.

W605CIN:  
Natural.

### Nose pin:

W605POM:  
Plastic nose pin (POM - Delrin).

W605CIN:  
Turned stainless steel nose pin (Aisi 303).

### Type of spring thrust:

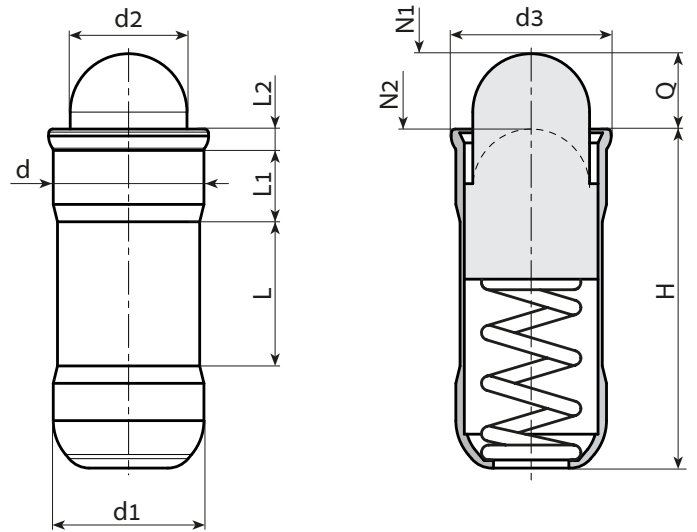
Normal.

### Spring:

Stainless steel spring (Aisi 301).

### Special requests:

- None.



Stock availability as % (🛒)  
90% (●) - 40% (●) - 5% (●)

### Version W605POM: with white plastic nose pin (POM)

🛒	art.	d+0,1	d2	d3	H	L	L1	L2	N1 (N)	N2 (N)	d1(±0.05)	Q	g
●	W605.IND04POM	4	2,8	4,6	10,7	5,6	1,8	0,9	3	8,2	4	2,7	1
●	W605.IND05POM	5	3,8	5,6	12	6	2,1	0,9	3,3	9	5	4	1
●	W605.IND06POM	6	4,8	6,5	15	8,2	2,3	1	6,1	12	6	5,5	1,1
●	W605.IND08POM	8	6,2	8,5	18	9,5	2,9	1,1	10,7	17	8	6,5	2,3
●	W605.IND10POM	10	8	11	26	14,3	4,2	1,5	16,2	29	10	8	5

### Version W605CIN: with stainless steel nose pin (Aisi303)

🛒	art.	d+0,1	d2	d3	H	L	L1	L2	N1 (N)	N2 (N)	d1(±0.05)	Q	g
●	W605.IND04CIN	4	2,8	4,6	10,7	5,6	1,8	0,9	3	8,2	4	2,7	0,7
●	W605.IND05CIN	5	3,8	5,6	12	6	2,1	0,9	3,3	9	5	4	1,2
●	W605.IND06CIN	6	4,8	6,5	15	8,2	2,3	1	6,1	12	6	5,5	2,2
●	W605.IND08CIN	8	6,2	8,5	18	9,5	2,9	1,1	10,7	17	8	6,5	4,2
●	W605.IND10CIN	10	8	11	26	14,3	4,2	1,5	16,2	29	10	8	9



11 Ba'alei Hamelacha st. Qiryat Bialik P.O.B 1095, ZIP 2751311, ISRAEL  
+972(0)48736969 ☎ +972(0)48730708 📠 info@arbel-ltd.com 📧 www.arbel-ltd.com 🌐

